

**UCHWAŁA NR LXXV/599/24
RADY MIEJSKIEJ ALEKSANDROWA KUJAWSKIEGO**

z dnia 25 marca 2024 r.

w sprawie przyjęcia projektu sztandaru Gminy Miejskiej Aleksandrów Kujawski, łańcucha Burmistrza Aleksandrowa Kujawskiego, łańcucha Przewodniczącego Rady Miejskiej Aleksandrowa Kujawskiego, flagi, pieczęci urzędowych, banneru, flagi stolikowej

Na podstawie art. 18 ust. 2 pkt 13 i 15 ustawy z dnia 8 marca 1990 r. o samorządzie gminnym (Dz. U. z 2023 r. poz. 40¹⁾) oraz art. 3 ust. 1 – 3 ustawy z dnia 21 grudnia 1978 r. o odznakach i mundurach (Dz. U. z 2023 r. poz. 76) uchwała się, co następuje:

§ 1. Przyjmuje się projekt sztandaru Gminy Miejskiej Aleksandrów Kujawski, łańcucha Burmistrza Aleksandrowa Kujawskiego, łańcucha Przewodniczącego Rady Miejskiej Aleksandrowa Kujawskiego, pieczęć Burmistrza Aleksandrowa Kujawskiego, pieczęć Gminy Miejskiej Aleksandrów Kujawski, flagę Gminy Miejskiej Aleksandrów Kujawski, banner Gminy Miejskiej Aleksandrów Kujawski, flagę stolikową Gminy Miejskiej Aleksandrów Kujawski;

§ 2. Wzory graficzne sztandaru, łańcucha Burmistrza Aleksandrowa Kujawskiego, łańcucha Przewodniczącego Rady Miejskiej Aleksandrowa Kujawskiego, pieczęci Burmistrza Aleksandrowa Kujawskiego, pieczęci Przewodniczącego Rady Miejskiej Aleksandrowa, flagi, banneru, flagi stolikowej przedstawione są w załączniku do niniejszej uchwały.

§ 3. Wykonanie uchwały powierza się Burmistrzowi Miasta Aleksandrów Kujawski.

§ 4. Uchwała podlega ogłoszeniu w Dzienniku Urzędowym Województwa Kujawsko-Pomorskiego i wchodzi w życie po upływie 14 dni od dnia jej ogłoszenia.

Przewodnicząca Rady
Miejskiej Aleksandrowa
Kujawskiego

Lidia Kulpa

¹⁾ Zmiany ustawy ogłoszone zostały w Dz. U. z 2023 r. poz. 572, 1463 i 1688

SZTANDAR GMINY MIEJSKIEJ ALEKSANDRÓW KUJAWSKI (AWERS)



Awers sztandaru miejskiego przedstawia herb miasta umieszczony w centralnej części płata. Wokół herbu miasta widnieje napis Gmina Miejska Aleksandrów Kujawski wraz z datą 1916 r. uważaną za symboliczną datę początku samorządu miejskiego. Płat sztandaru ma wymiary kwadratu o boku 120 cm.

Na rogach sztandaru umieszczone zostały elementy haftu kujawskiego, które mają za zadanie podkreślić tradycje regionu. Frędzlina wokół sztandaru ma 8 cm i jest koloru srebrnego.

Drzewiec chorągwi ma długość 260 cm i wykonany jest z drzewa toczonego o średnicy 5 cm.

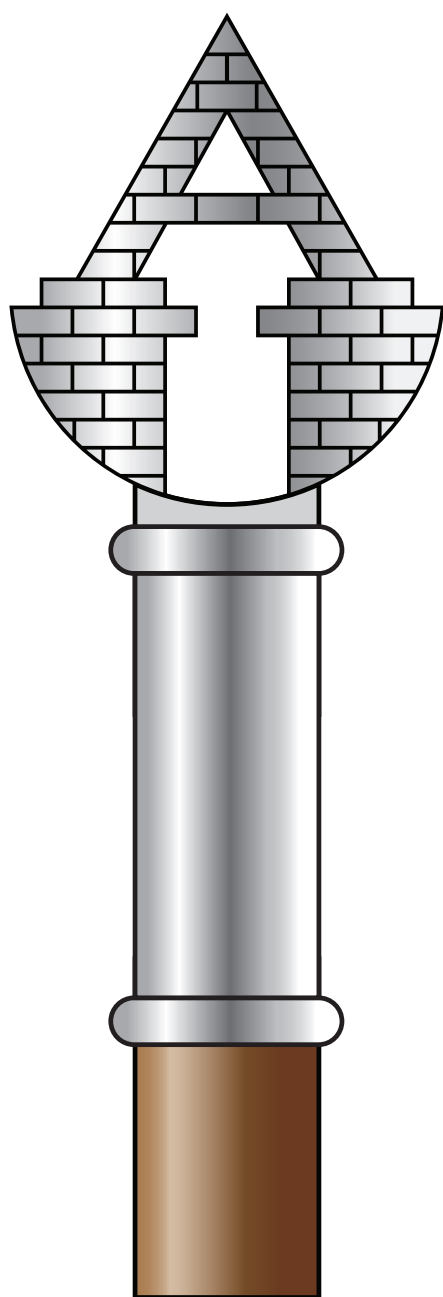
Na górnym końcu drzewca umieszczona jest głowica z godłem miasta.

SZTANDAR GMINY MIEJSKIEJ ALEKSANDRÓW KUJAWSKI (REWERS)



Rewers sztandaru miejskiego Aleksandrowa Kujawskiego przedstawia
godło Rzeczypospolitej Polskiej na czerwonym tle.

GŁOWICA SZTANDARU GMINY MIEJSKIEJ ALEKSANDRÓW KUJAWSKI



Głowica sztandaru miejskiego przedstawia godło miasta Aleksandrów Kujawski w formie ideogramowej.
Obrys godła jest wypukły. Głowica ma kolor srebrny.

ŁAŃCUCH BURMISTRZA ALEKSANDROWA KUJAWSKIEGO



Łańcuch Burmistrza Aleksandrowa Kujawskiego składa się z 18 ogniów symbolicznych z elementami haftu kujawskiego, po 9 ogniów na jeden symbol. Całość połączona jest małym, powójnym łańcuszkiem. Łańcuch wykonany jest z metalu o złotej barwie. Herb miasta jest emaliowany, w złotym obrysie.

ŁAŃCUCH PRZEWODNICZĄCEGO RADY MIEJSKIEJ



Łańcuch Przewodniczącego Rady Miasta Aleksandrowa Kujawskiego składa się z 18 ogniw symbolicznych z elementami haftu kujawskiego, po 9 ogniw na jeden symbol. Całość połączona jest małym, powójnym łańcuszkiem. Łańcuch wykonany jest z metalu o srebrnej barwie. Herb miasta jest emaliowany, w srebrnym obrysie.

PIECZĘĆ BURMISTRZA ALEKSANDROWA KUJAWSKIEGO



Ø 36 mm



Pieczęć burmistrza 36 mm z umieszczonym centralnie godłem miasta bez tarczy.
W otoku pieczęci widnieje majuskułowy podpis (BURMISTRZ ALEKSANDROWA KUJAWSKIEGO).

PIECZEŃ GMINY MIEJSKIEJ ALEKSANDRÓW KUJAWSKI

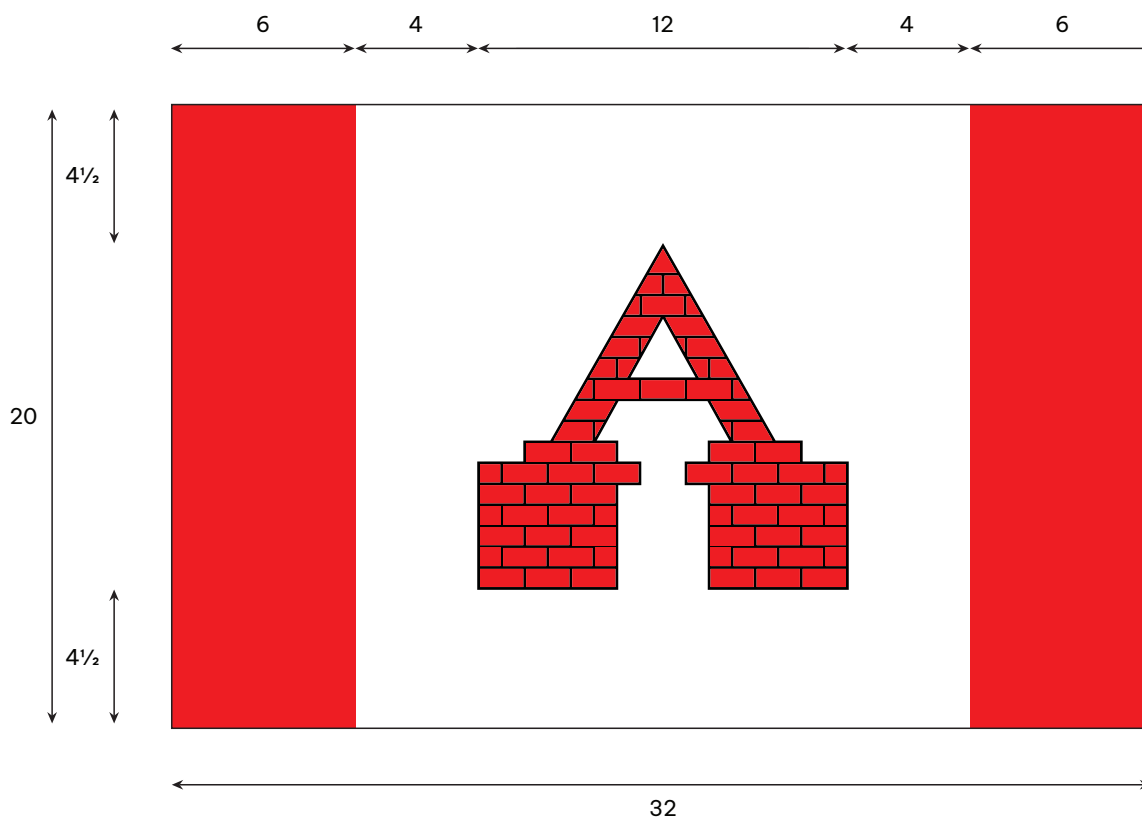


Ø 36 mm



Pieczęć miejska o średnicy 36 mm z umieszczonym centralnie godłem miasta bez tarczy. W otoku pieczęci widnieje majuskułowy podpis (GMINA MIEJSKA ALEKSANDRÓW KUJAWSKI).

FLAGA GMINY MIEJSKIEJ ALEKSANDRÓW KUJAWSKI



Flaga miasta Aleksandrów Kujawski to biały płat o proporcji 5x8 z czerwonymi pasami po dwóch stronach flagi. Flaga jest dwustronna. Flagę tego typu wywiesza się z okazji świąt miejskich i państwowych.



Czarny

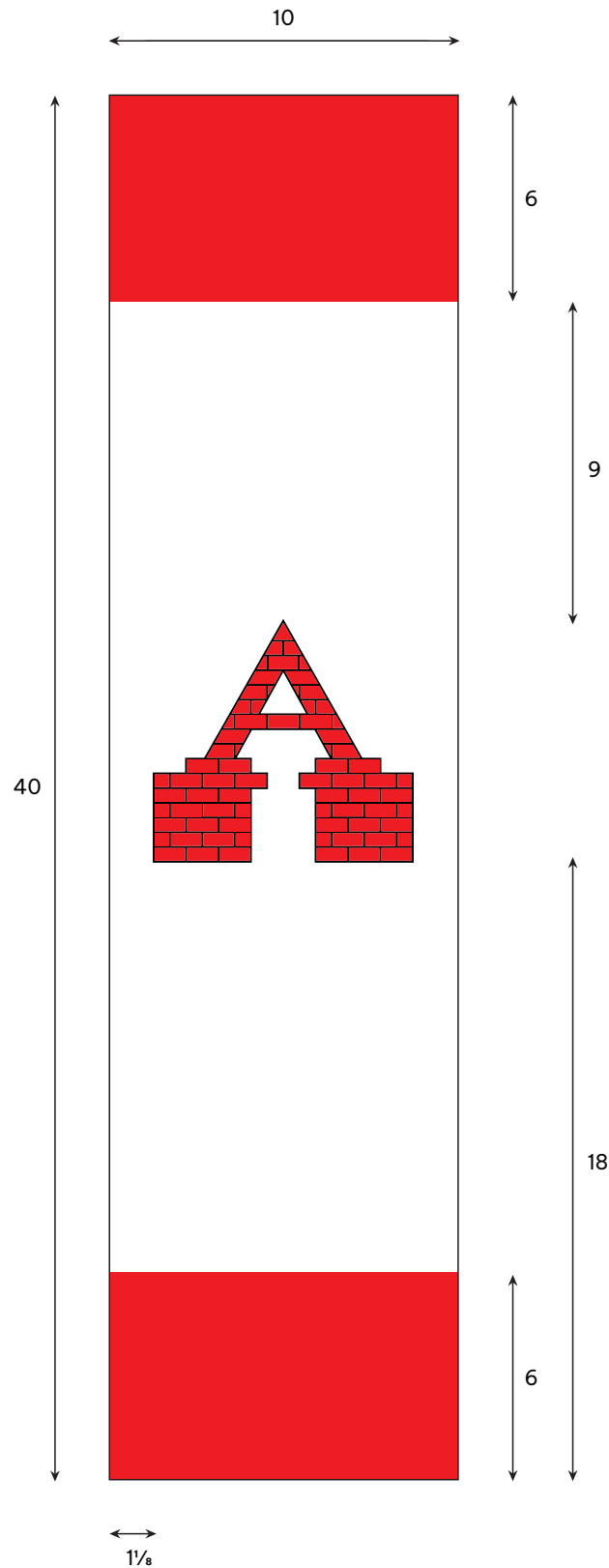
C: 0 M: 0: Y: 0 K: 100 RGB: 0 | 0 | 0



Czerwony

C: 0 M: 100: Y: 100 K: 0 RGB: 237 | 28 | 36

BANER GMINY MIEJSKIEJ ALEKSANDRÓW KUJAWSKI



Banner miasta Aleksandrów Kujawski to biały płat o proporcji 4x1 z czerwonym pasami w górnej i dolnej części baneru. Jeśli baner zawieszony jest na pionowym maszcie to baner jest dwustronny. W przypadku poziomego maszta baner jest jednostronny.



Czarny

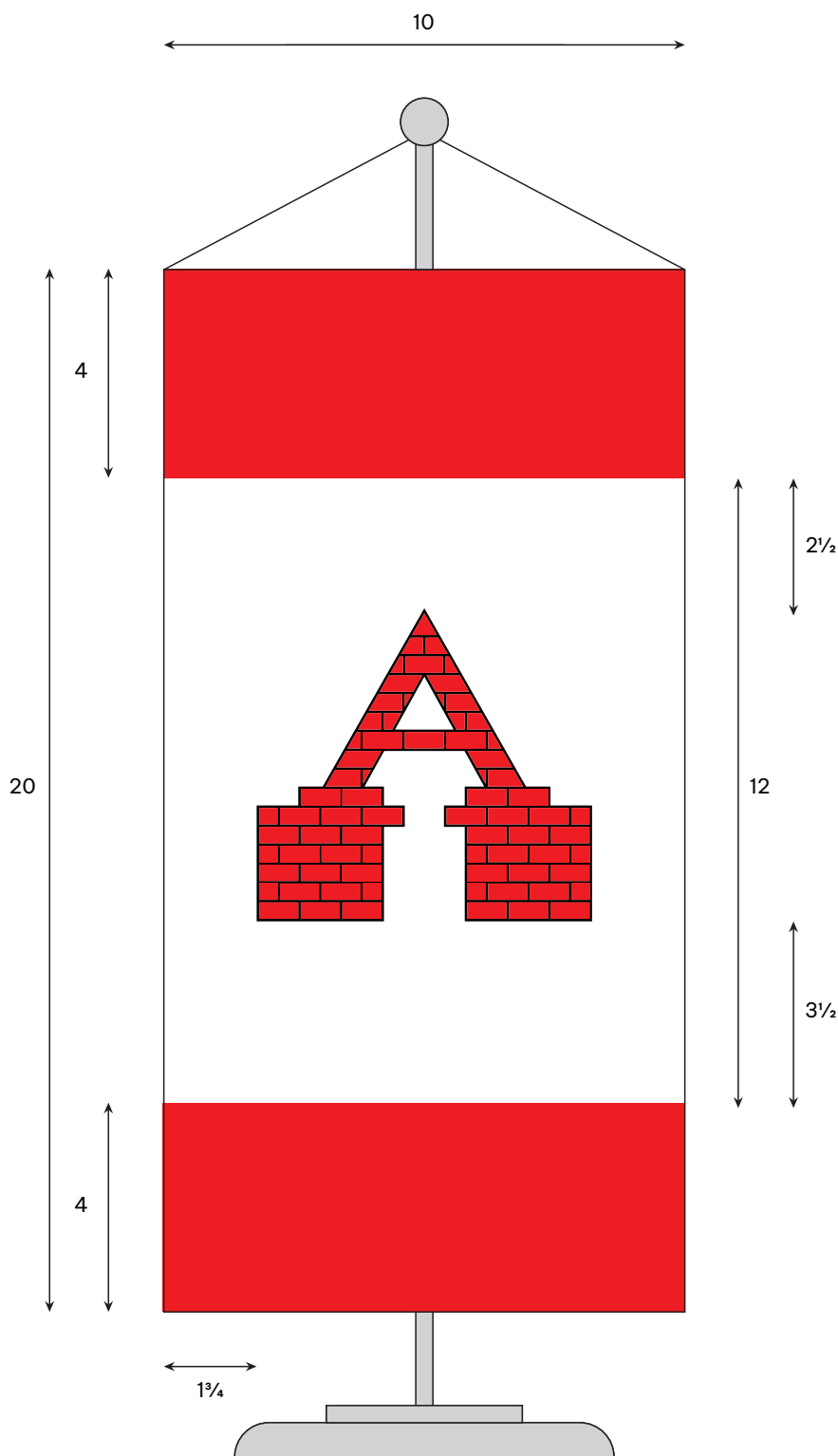
C: 0 M: 0: Y: 0 K: 100 RGB: 0 | 0 | 0



Czerwony

C: 0 M: 100: Y: 100 K: 0 RGB: 237 | 28 | 36

FLAGA STOLIKOWA GMINY MIEJSKIEJ ALEKSANDRÓW KUJAWSKI



Flaga stolikowa miasta Aleksandrów Kujawski to biały płat o proporcji 1x2 z czerwonymi pasami w górnej i dolnej części baneru. Flaga stolikowa jest dwustronna.



Czarny

C: 0 M: 0: Y: 0 K: 100 RGB: 0 | 0 | 0



Czerwony

C: 0 M: 100: Y: 100 K: 0 RGB: 237 | 28 | 36

UZASADNIENIE

Działając na podstawie art. 3 ust. 1 – 3 ustawy z dnia 21 grudnia 1978 r. o odznakach i mundurach (Dz. U. z 2016 r., poz. 38) Rada Gminy może ustanowić w drodze uchwały własne herby, flagi, emblematy oraz insygnia i inne symbole.

Wzory ww. symboli ustanawiane są zgodnie z zasadami heraldyki, weksylologii i miejscową tradycją historyczną oraz wymagają zaopiniowania przez ministra właściwego do spraw administracji publicznej.

Sztandar i inne związane z nimi symbole stanowią elementy jednoczące ludzi, zachęcające do wspólnego działania w dobrych i słuszych sprawach. Używane podczas uroczystości państwowych oraz lokalnych podkreślą ich powagę i znaczenie.

Sztandar i związane z nimi symbole to weksylia istniejące tylko w jednym egzemplarzu. Posiadanie ich będzie dumą dla lokalnego społeczeństwa i niewątpliwie będą to symbole integrujące społeczność miasta, wyróżniające naszą jednostkę spośród innych jednostek samorządu terytorialnego.

Sztandar należy do typu znaków zwanych *weksyliami*, zajmując w ich hierarchii pierwsze miejsce. W przeciwieństwie do innych weksyliów, sztandar jest znakiem występującym tylko w jednym egzemplarzu. Obok herbów, pieczęci, flag, łańcuchów itp., sztandar jest powszechnie reprezentowany spośród znaków stanowiących jednocześnie przez jednostki samorządu terytorialnego różnych szczebli. Cechą sztandaru, odróżniającą go od pozostałych weksyliów, jest jego „konstrukcja”. Sztandar jest znakiem dwustronnym, a jego płat składa się z dwóch części o zróżnicowanej symbolice. Strony sztandaru określa się w pozycji wzniesionej tego znaku. Posiada więc stronę prawą (ważniejszą hierarchicznie) i lewą, połączone razem i zazwyczaj obszyte frędzlą. Komisji Heraldyczna w swoich wytycznych o projektowaniu współczesnych znaków samorządowych wyraziła pogląd, że do umieszczania symboliki wyższego rzędu (np. herbu lub godła herbu państwowego) właściwa jest prawa strona sztandaru. Najczęściej na tej stronie umieszczone jest odpowiadające aktualnemu wzorowi ustawowemu godło herbu RP (bez tarczy) lub cały herb. Jakiegokolwiek napisy na tej stronie (np. sentencje), mogą zostać umieszczone jedynie na podstawie uzasadnionego umotywowania. Lewa strona sztandarów jednostek samorządu terytorialnego przewidziana jest do umieszczenia na niej własnej symboliki, w grę wchodzi przede wszystkim herb, który wystąpi albo w całości, albo też w postaci godła herbowego. W tej drugiej sytuacji, barwy lewej strony płata odzwierciedlają barwy i ich układ przeniesione z pola tarczy herbowej. Elementem towarzyszącym znakom obrazowym na tej stronie może być, i zazwyczaj jest, inskrypcja nazwą jednostki samorządu terytorialnego, datą ufundowania sztandaru, innymi ważnymi w historii lokalnej datami, sentencje lub dewizy itp. Podkreślenie tożsamości lokalnej wyraża się również w dodatkowym dekorowaniu lewej strony sztandaru motywami zaczerpniętymi z miejscowej kultury (w tym zwłaszcza sztuki ludowej).

Płat przytwierdza się do drzewca zazwyczaj nie w sposób trwały, a umożliwiając łatwe rozdzielanie obu elementów. Dzięki temu płat, poza okolicznościami ceremonialnymi może być przechowywany np. w gablocie, która zabezpiecza go przed uszkodzeniami oraz umożliwia jego eksponowanie w sposób odpowiedni do jego rangi. Ponieważ sztandary wywodzą się z weksyliów jako znaków wojskowych (oddziałów jazdy), drzewce zwieńczone jest głowicą, której pierwowzorem był grot kopii, jako pierwowzoru drzewca. Jeżeli idzie o symbolikę głowicy, w przypadku sztandarów jednostek samorządu terytorialnego preferuje się odwołania do symboliki i wyglądu herbu.

W oparciu o te zwyczaje i kryteria zaprojektowany został sztandar Gminy Miejskiej Aleksandrów Kujawski.

W związku z powyższym wnoszę do Wysokiej Rady o podjęcie uchwały w przedstawionej wersji.

