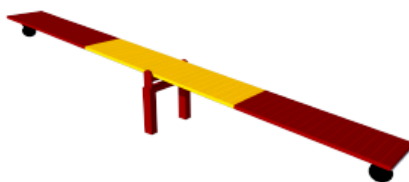


## ZESTAWIENIE URZĄDZEŃ W PARKU DLA PSÓW

### 1. Równoważnia duża

#### Dane techniczne:

- wymiary urządzenia (dług. x szer.) [m]: 3,00 x 0,40
- wysokość urządzenia [m]: 0,90
- urządzenie wyprodukowane w Polsce

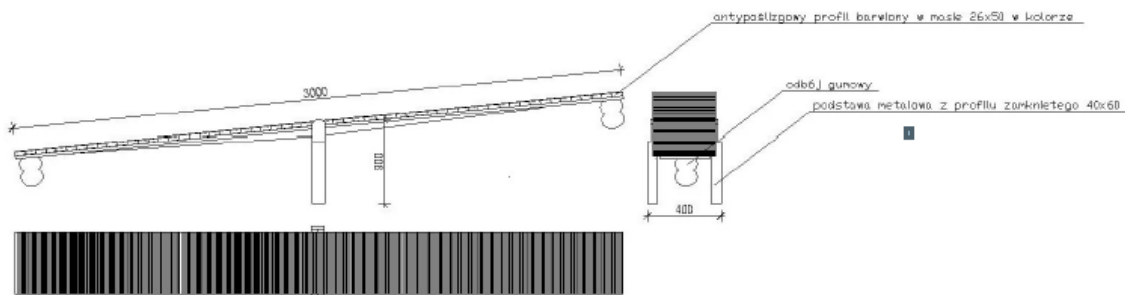


#### Opis techniczny:

- **podstawa metalowa** zabezpieczona antykorozyjnie i malowana proszkowo,
- **podest** urządzenia wykonany w całości z ekologicznego materiału barwionego w masie (w całym przekroju) - **nie wymaga jakiegokolwiek konserwacji, malowania, impregnacji i odporny na warunki atmosferyczne,**
- **minimalny przekrój** profili podestu urządzenia 26 x 50 [mm],
- **profil podestu** antypoślizgowy, pełny w całym przekroju – nie pusty, dzięki czemu urządzenie jest wandaloodporne,
- **podest** nie chłoneący wody, odporny na czynniki biologiczne (insekty, grzyby, bakterie).
- **urządzenie** standardowo wykonane w kolorze czerwono – żółto – czarnym,
- **odbój gumowy** – 2szt. umożliwiające poprawną pracę urządzenia,

#### Urządzenie zaprojektowane tak, aby zapewnić bezpieczeństwo użytkowania zwierząt:

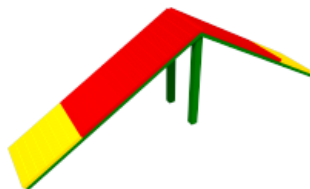
- materiał bez drzazg w przeciwieństwie do drewna,
- materiał nie nagrzewający się w stosunku do metalu,
- materiał nietoksyczny - posiadający Atest Higieniczny wydany przez Państwowy Zakład Higieny w Warszawie,
- materiał trudnopalny.



## 2. Pochylnia skośna duża

### Dane techniczne:

- wymiary urządzenia (dług. x szer.) [m]: 3,00 x 0,40
- wysokość urządzenia [m]: 0,60
- urządzenie wyprodukowane w Polsce

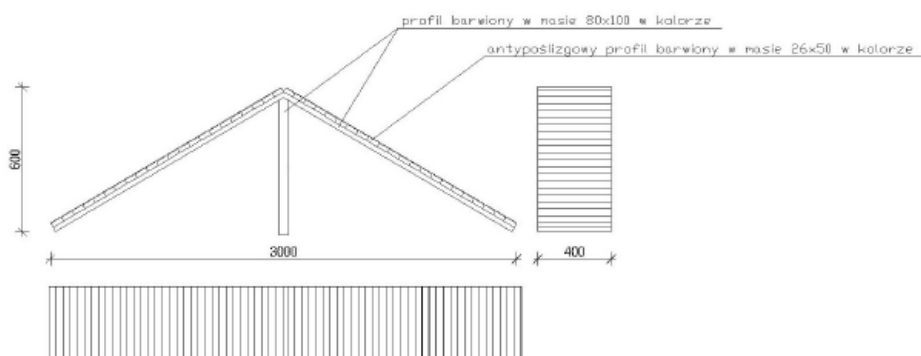


### Opis techniczny:

- **konstrukcja** urządzenia wykonana w całości z ekologicznego materiału barwionego w masie (w całym przekroju) - urządzenie **nie wymaga jakiegokolwiek konserwacji, malowania, impregnacji i jest odporne na warunki atmosferyczne,**
- **minimalny** przekrój konstrukcyjny urządzenia 80 x 100 [mm], dzięki czemu urządzenie jest wandaloodporne,
- **minimalny** przekrój profili podestu urządzenia 26 x 50 [mm],
- **profil podestu** antypoślizgowy, pełny w całym przekroju – nie pusty, dzięki czemu urządzenie jest wandaloodporne,
- **urządzenie** standardowo wykonane w kolorze zielono – czerwono - żółtym,
- materiał pochodzący w 100% z recyklingu, chroniący środowisko naturalne,

### Urządzenie zaprojektowane tak, aby zapewnić bezpieczeństwo użytkowania zwierząt:

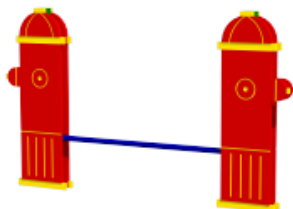
- materiał bez drzazg w przeciwieństwie do drewna,
- materiał nie nagrzewający się w stosunku do metalu,
- materiał nietoksyczny - posiadający Atest Higieniczny wydany przez Państwowy Zakład Higieny w Warszawie,
- materiał trudnopalny.



### 3. Hydrant z poprzeczką

Dane techniczne:

- wymiary urządzenia (dług. x szer.) [m]: 2,30 x 0,13
- wysokość urządzenia [m]: 1,30
- urządzenie wyprodukowane w Polsce

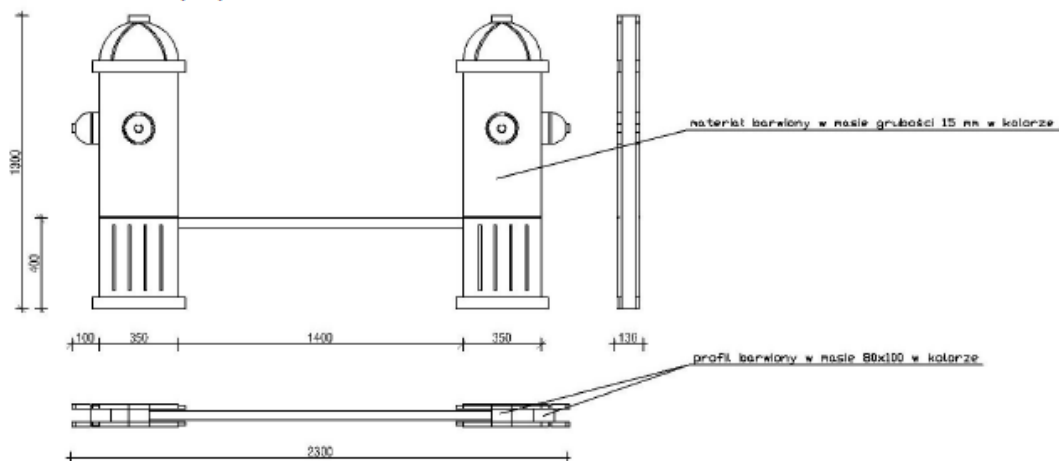


Opis techniczny:

- **konstrukcja** urządzenia wykonana z ekologicznego materiału barwionego w masie (w całym przekroju) - **urządzenie nie wymaga jakiegokolwiek konserwacji, malowania, impregnacji i jest odporne na warunki atmosferyczne**,
- **minimalny** przekrój konstrukcyjny urządzenia 80 x 100 [mm], dzięki czemu urządzenie jest wandaloodporne,
- **elementy dekoracyjne** urządzenia wykonane z materiału barwionego w masie (w całym przekroju) grubości 15 mm,
- **urządzenie** standardowo wykonane w kolorze czerwono - żółtym,
- materiał pochodzący w 100% z recyklingu, chroniący środowisko naturalne,

Urządzenie zaprojektowane tak, aby zapewnić bezpieczeństwo użytkowania zwierząt:

- materiał bez drzazg w przeciwieństwie do drewna,
- materiał nie nagzewający się w stosunku do metalu,
- materiał nietoksyczny - posiadający Atest Higieniczny wydany przez Państwowy Zakład Higieny w Warszawie,
- materiał trudnopalny.



#### 4. Przeskok potrójny

Dane techniczne:

- wymiary urządzenia (dług. x szer.) [m]: 3,20 x 0,10
- wysokość urządzenia [m]: 2,00
- urządzenie wyprodukowane w Polsce

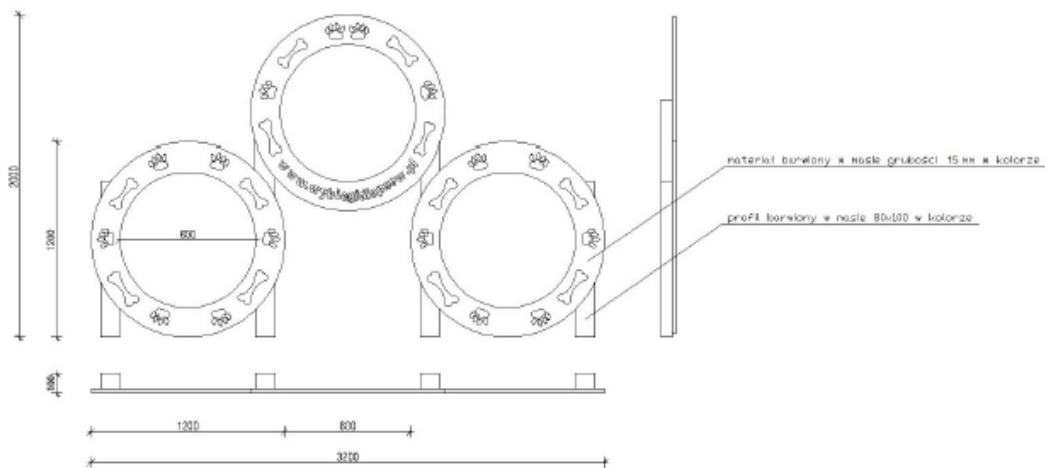


Opis techniczny:

- konstrukcja urządzenia wykonana z ekologicznego materiału barwionego w masie (w całym przekroju) - urządzenie nie wymaga jakiegokolwiek konserwacji, malowania, impregnacji i jest odporne na warunki atmosferyczne,
- minimalny przekrój konstrukcyjny urządzenia 80 x 100 [mm], dzięki czemu urządzenie jest wandaloodporne,
- elementy dekoracyjne urządzenia wykonane z materiału barwionego w masie (w całym przekroju) grubości 15 mm,
- urządzenie standardowo wykonane w kolorze zielono - czerwono - żółtym,
- materiał pochodzący w 100% z recyklingu, chroniący środowisko naturalne,

Urządzenie zaprojektowane tak, aby zapewnić bezpieczeństwo użytkowania zwierząt:

- materiał bez drzazg w przeciwieństwie do drewna,
- materiał nie nagrzewający się w stosunku do metalu,
- materiał nietoksyczny - posiadający Atest Higieniczny wydany przez Państwowy Zakład Higieny w Warszawie,
- materiał trudnopalny.



## 5. Parking dla psów

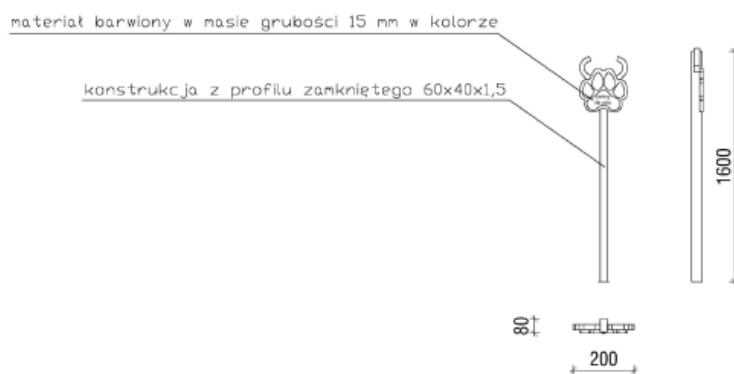
### Dane techniczne:

- wymiary urządzenia (długość x szerokość) [m]: 0,08 x 0,20
- wysokość urządzenia [m]: 1,60
- urządzenie wyprodukowane w Polsce



### Opis techniczny:

- **konstrukcja nośna** urządzenia wykonana z profilu zamkniętego 60 x 40 x 1,5 [mm], zabezpieczona antykorozyjnie i malowana proszkowo,
- **element dekoracyjny** urządzenia wykonany z materiału barwionego w masie (w całym przekroju) grubości 15 mm,



## 6. Dystrybutor worków z koszem na psie odchody

### Dane techniczne:

- wymiary urządzenia (dług. x szer.) [m]: 0,21 x 0,32
- wysokość urządzenia [m]: 1,70
- urządzenie wyprodukowane w Polsce



### Opis techniczny:

- **konstrukcja** urządzenia wykonana z blachy ocynkowanej, malowanej proszkowo,
- **otwór** zabezpieczony pokrywką.

